

# BOX LITIO MEDIUM & BOX LITIO LARGE

**HAIKI**  
— COBAT —

# **BATTERIE AL LITIO DANNEGGIATE O DIFETTOSE?**

# **PER LO STOCCAGGIO E IL TRASPORTO IN SICUREZZA, LA SOLUZIONE È BOX LITIO.**

In alcune particolari condizioni, le batterie al litio possono diventare instabili. Quando una batteria presenta uno stato critico, per un difetto costruttivo, un danneggiamento o uno stoccaggio non idoneo, il rischio maggiore è la fuga termica, causa principale di incendio.

Per garantire una corretta gestione delle batterie al litio in stato critico, Haiki Cobat ha ideato la linea di contenitori Box Litio, sistemi utili allo stoccaggio e al trasporto in sicurezza. Sono disponibili due versioni, Medium e Large, per accogliere batterie di diverse dimensioni e potenza.



**BOX**  
**LITIO**  
**MEDIUM**

Box Litio Medium è il contenitore in metallo 4A di nuova concezione omologato per la gestione in sicurezza delle batterie al litio danneggiate o difettose sviluppato in Italia e certificato in Germania da BAM, l'Istituto Federale per la Ricerca e le Prove sui Materiali, autorità competente in Germania per gli imballaggi di merci pericolose nominata dal Ministero dei Trasporti tedesco.

Con Box Litio Medium è possibile stoccare una o più batterie al litio danneggiate o difettose in stato critico che potrebbero evolvere verso una fuga termica, in conformità alla disposizione speciale 376 e all'istruzione di imballaggio P911 dell'Accordo ADR.



## SCHEDA TECNICA

### Struttura

1 base e 1 coperchio a campana

### Materiale

Metallo e imbottitura coibentante

### Dimensione esterna

2060 x 1552 x 831 mm

### Dimensione interna

1739 x 1211 x 495 mm

### Dimensione utile al trasporto

1739 x 1211 x 450 mm

### Massa lorda

945 kg

### Tara

545 kg

### Portata

400 kg

### Volumetria interna

1 m<sup>3</sup>

### Finitura

Vernice

### UN approved

D/BAM 15606/4A

### Sovrapponibile

Sì

### Sistema di controllo fumi e gas

Filtri metallici ai carboni attivi

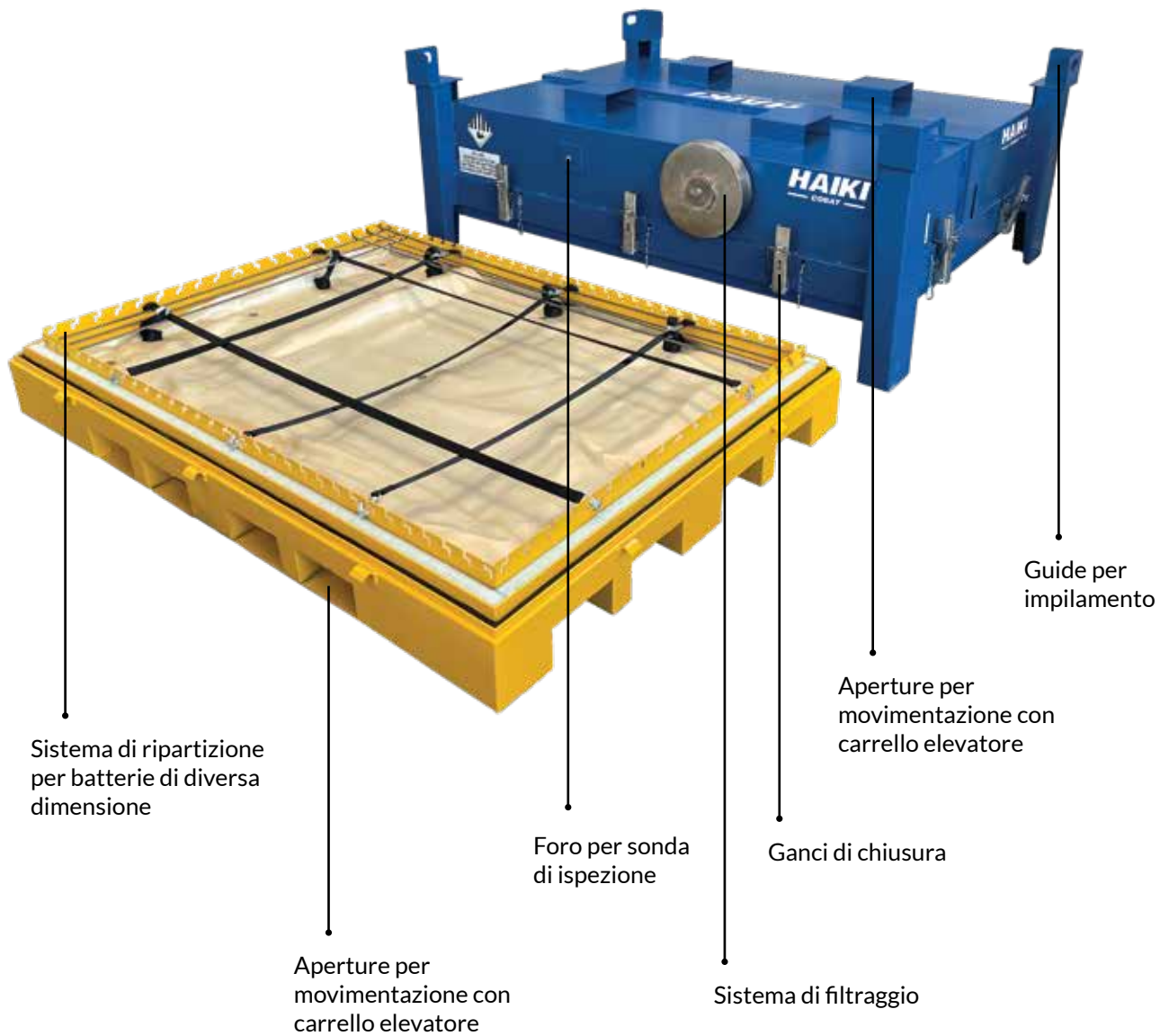
### Kit accessori compreso nella fornitura

2 sacchi da 100 l di vermiculite

1 sacco antistatico della dimensione idonea al contenimento della batteria

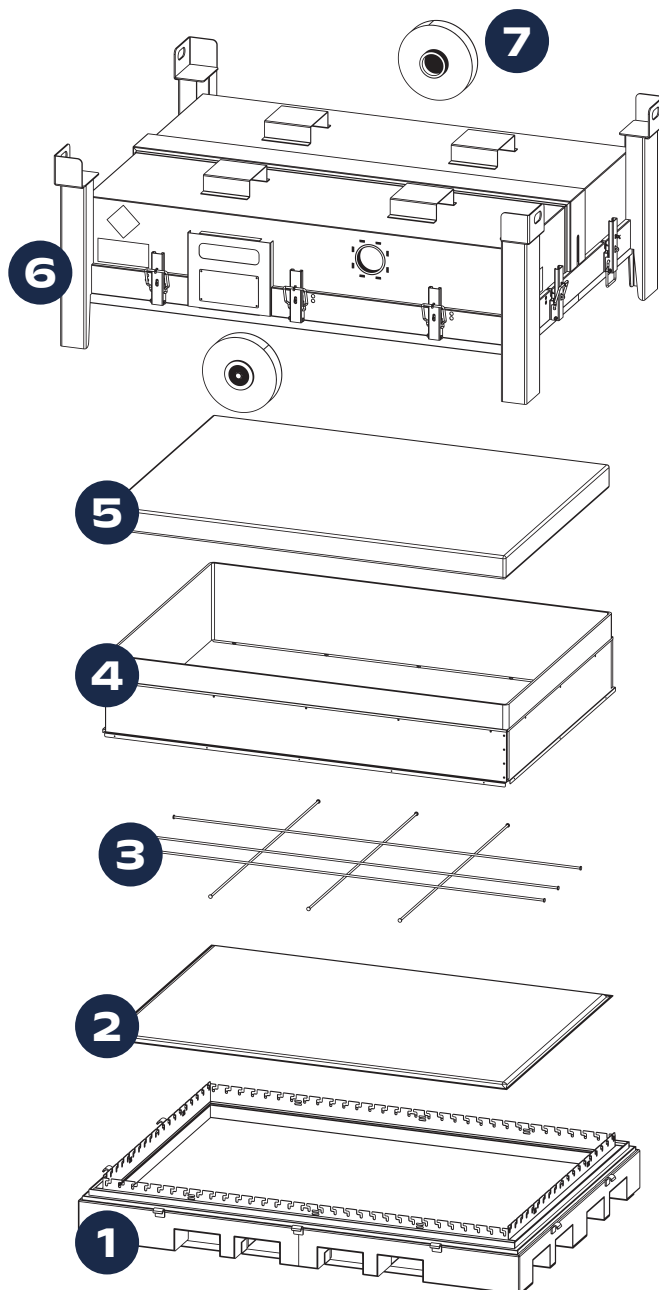
2 cuscini isolanti da posizionare sulla base del contenitore e sopra la batteria

5 cinghie



## COMPONENTI DEL CONTENITORE:

1. Base
2. Cuscino isolante Tipo A
3. Barre in metallo
4. Paretale
5. Cuscino isolante Tipo B
6. Coperchio
7. Filtri





**BOX  
LITIO  
LARGE**

Box Litio Large è il contenitore in metallo 50A di nuova concezione omologato per la gestione in sicurezza delle batterie di grandi dimensioni al litio danneggiate o difettose sviluppato in Italia e certificato ai sensi del Regolamento pubblicato dall'Istituto Federale Tedesco per la Ricerca sui Materiali (BAMGGR 024 Verfahren zur Erfüllung der zusätzlichen Prüfanforderungen für den Transport kritisch-defekter Lithiumbatterien).

Anche Box Litio Large è, in conformità alla disposizione speciale 376 e all'istruzione di imballaggio LP906 dell'Accordo ADR, idoneo allo stoccaggio di una o più batterie al litio danneggiate o difettose in stato critico che potrebbero evolvere verso una fuga termica.



## SCHEDA TECNICA

### Struttura

1 base e 1 coperchio a campana

### Materiale

Metallo e imbottitura coibentante

### Dimensione esterna

3194 x 2254 x 898 mm

### Dimensione interna

2650 x 1709 x 560 mm

### Dimensione utile al trasporto

2650 x 1709 x 510 mm

### Massa lorda

2254 kg

### Tara

1252 kg

### Portata

1002 kg

### Volumetria interna

2,78 m<sup>3</sup>

### Finitura

Vernice

### UN approved

D/BAM 15863/50A

### Sovrapponibile

Sì

### Sistema di controllo fumi e gas

Filtri metallici ai carboni attivi

### Kit accessori compreso nella fornitura

4 sacchi da 100 l di vermiculite

1 sacco antistatico della dimensione idonea al contenimento della batteria

4 cuscini isolanti da posizionare sulla base del contenitore e sopra la batteria

9 cinghie





Aperture per  
movimentazione con  
carrello elevatore

Ganci di chiusura

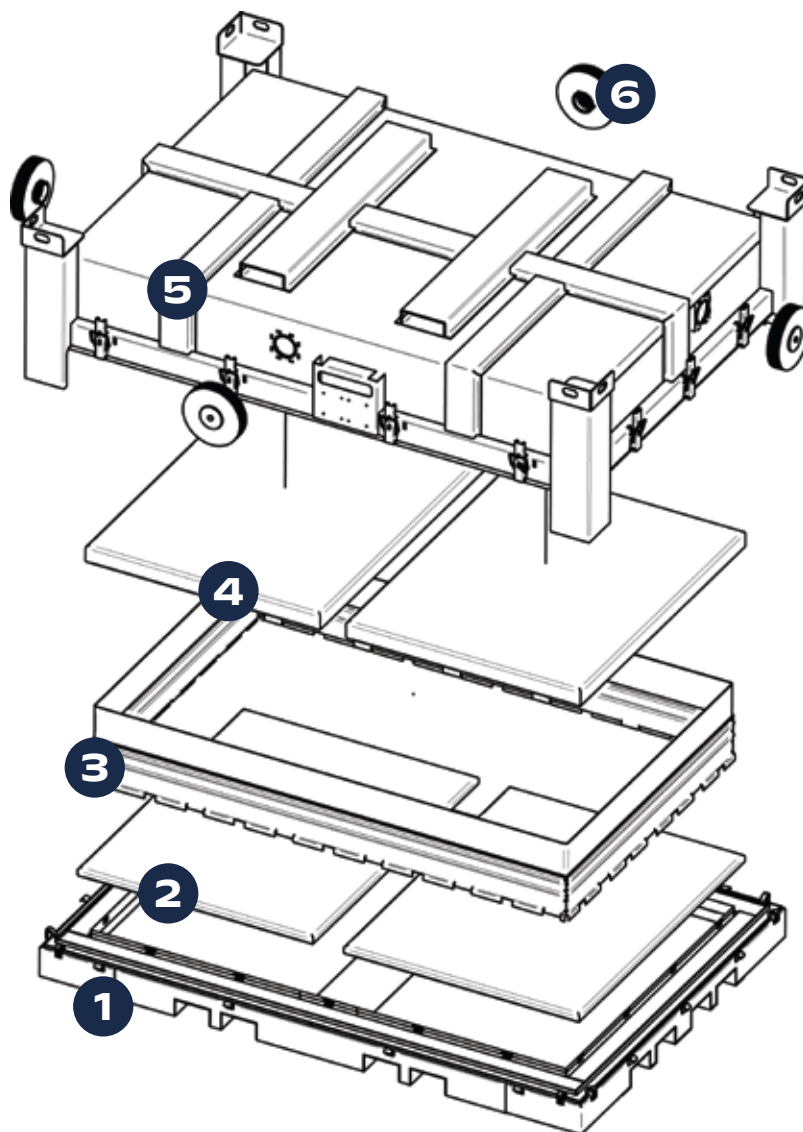
Aperture per  
movimentazione con  
carrello elevatore

Guide per  
impilamento

Sistema di filtraggio

## COMPONENTI DEL CONTENITORE:

1. Base
2. Cuscini isolanti Tipo A
3. Paretale
4. Cuscini isolanti Tipo B
5. Coperchio a campana
6. Filtri





**Haiki Cobat SpA SB**

Via Vicenza 29 - 00185 Roma  
[www.cobat.it](http://www.cobat.it) | [www.haikiplus.it](http://www.haikiplus.it)